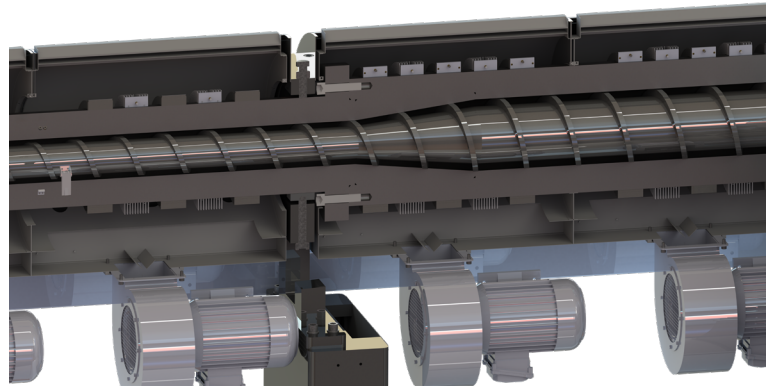


RecyKler

Hervorragende Extrusionseinheiten mit extrem hoher Entgasungsleistung für Post Consumer Recyclings (PCR).
Wandeln Sie Ihren Abfall, integriert in eine Extrusionslinie, in Folie, Platten oder Profile um.
Entdecken Sie die neueste Extruder Serie von KUHNE für die Dekontaminierung von Recycling Materialien in-line.



EINSCHNECKEN-EXTRUDER mit optimiertem Schnecken und Zylinder Design für **NIEDRIGE SCHÜTTDICHTEN**
Integrierter **VERDICHTER** für eine **KONTINUIERLICHE** und **GLEICHMÄSSIGE MATERIALVERSORGUNG**

Geeignet für **ALLE SCHÜTTDICHTEN**

HAUPT-EXTRUDER mit **VERLÄNGERTEM ZYLINDER** für ein **VERBESSERTES AUFSCHMELZVERHALTEN**
ENTGASUNGSÖFFNUNGEN zwischen Extruder 1 & 2 für eine **DEKONTAMINIERUNG**

„**SPAGHETTI TOPF**“ für eine **OPTIMALE ENTGASUNGSLEISTUNG** durch vergrößerte Schmelze-Oberflächen

ZWEITER EXTRUDER mit Schmelzepumpe für einen **PRÄZISEN SCHMELZETRANSFER**

direkt in eine **BREITSCHLITZDÜSE**

HOHE PROZESS- und SERVICEKOMPETENZ

Kundenspezifische **LÖSUNGEN**

- » Entwickelt für 100% PCR
- » Vermeidung von Materialtrennung durch das Mischen von Neuware und Masterbatch über die zweite Zuführöffnung
- » Energiesparendes Design (-50% im Vergleich zu einer getrennten Granulier Linie) basierend auf der Eliminierung von Vorbehandlungsprozessen
- » Materialunabhängig für höchste Flexibilität
- » Niedrige Rohmaterial-Kosten

